

Persienner system **Basic**

Horizontal blinds Basic system

| Manual |

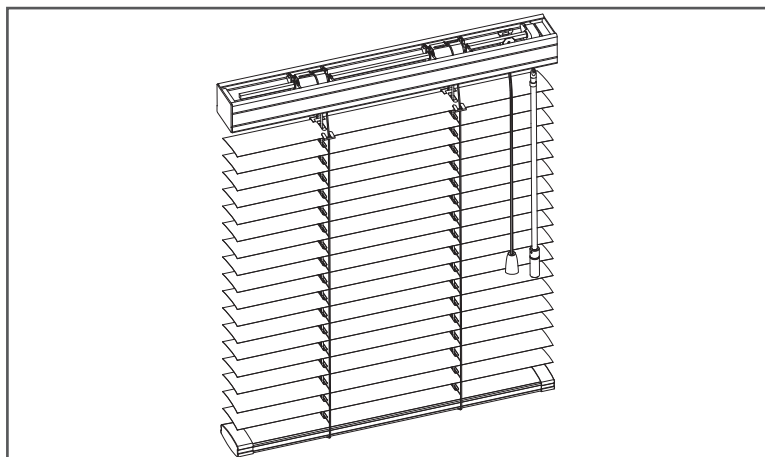
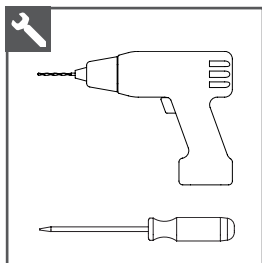
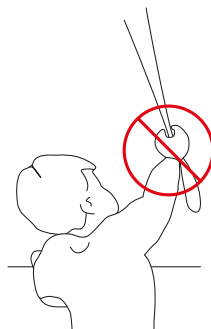
Läs instruktionerna noggrant innan du monterar och använder produkten. Monteringsprocessen kan utföras av icke-professionella. Endast för inomhusbruk.

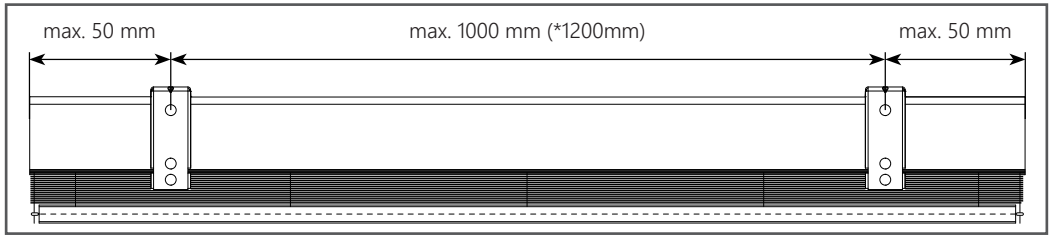
Read the instructions carefully before assembling and using the product. Assembling process can be completed by non-professionals. For indoor use only.

VARNING / WARNING /

Små barn kan strypas av öglor i dragsnören, kedjor, tejper och innersnören som driver produkten. För att undvika strypning och intrassling, förvara linor och snören utom räckhåll för små barn. Dessa persienndelar kan lindas runt ett barns hals och utgör då en fara. Flytta bort sängar, barnsängar och möbler från fönstert. Knyt inte ihop snören. Se till att dessa inte vrids så att dem skapar en ögla.

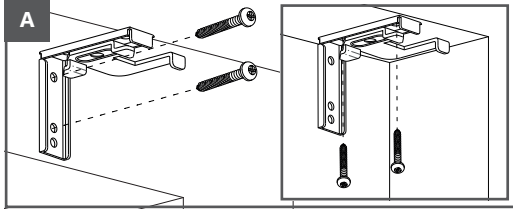
Young children can be strangled by loops in pull cords, chains, tapes and inner cords that operate the product. To avoid strangulation and entanglement, keep cords out of the reach of young children. Cords may become wrapped around a child's neck. Move beds, cots and furniture away from window covering cords. Do not tie cords together. Make sure cords do not twist and create a loop.



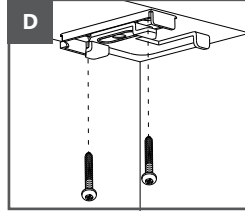


* Gäller Aluminium persienentr. | Applies to Aluminium slats. |

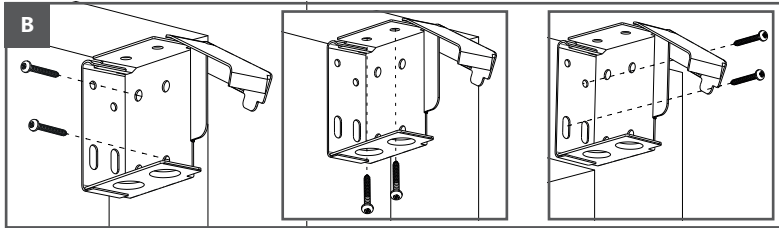
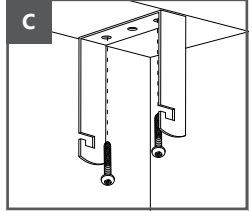
Universal mot vägg Universal mot tak



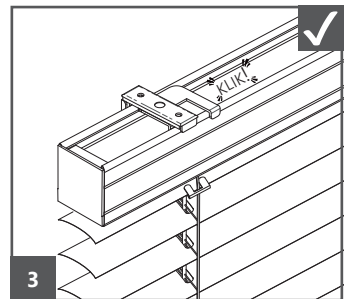
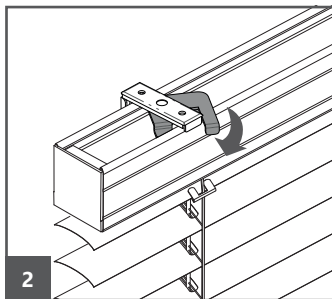
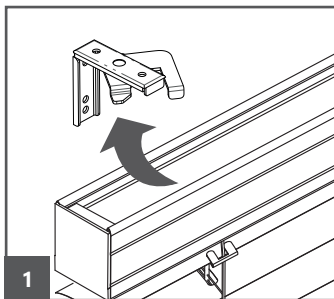
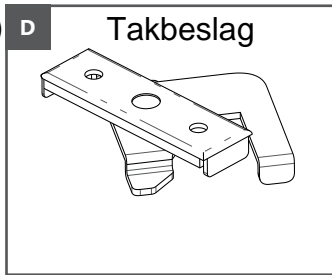
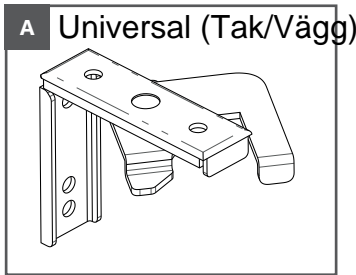
Takbeslag

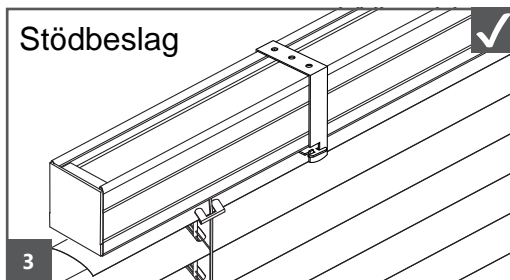
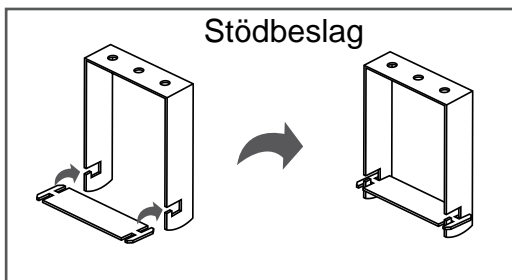
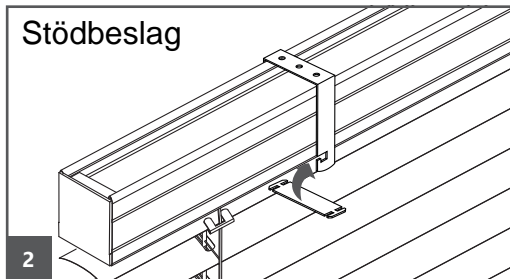
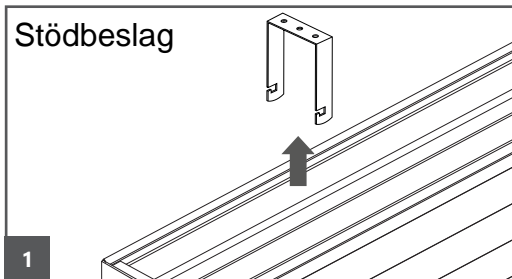
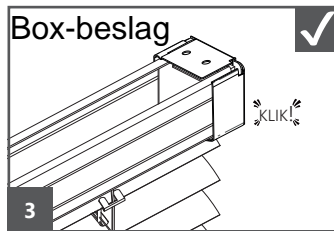
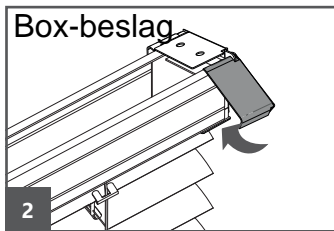
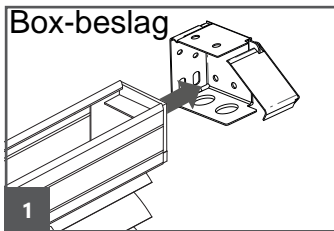


Stödbeslag



Box-beslag

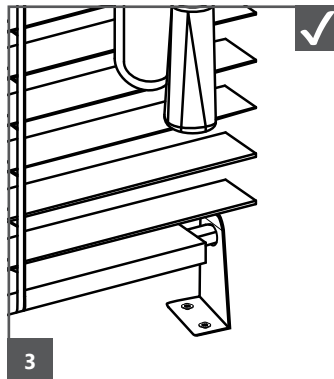
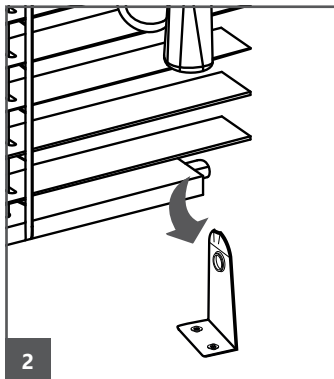
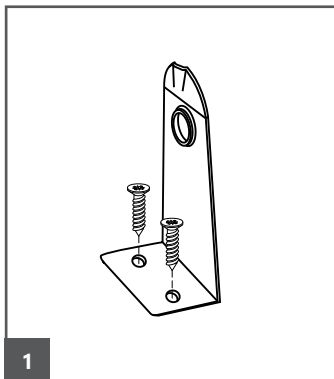




⚠ VIKTIGT / WARNING /

.Montera lämpliga barnsäkerhets-detalljer som beskrivs i separata manualer.
Install the child safety device as specified in the separate CHILDSAFETY manual.

Stöd för bottenlist (extra tillbehör) | Hold down bracket

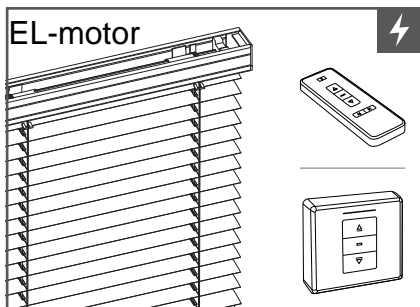
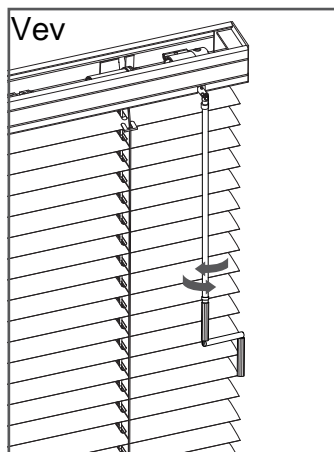
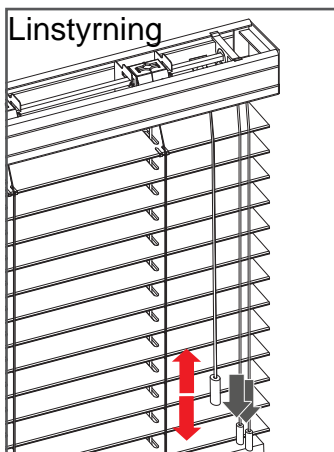
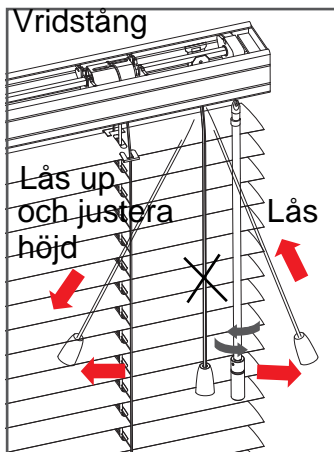




Manövrering av hissanordningen för persienner kräver korrekt handhavande för att undvika onödig slitage på uppdrags linor och lås mekanism !

Vinkla uppdrags-snören åt ena sidan för att "låsa upp" mekanismen för att kunna reglera höjd och för sedan uppdragslinor åt andra hållet för att låsa persiennen i önskad höjd-position.

Styrning | Operation |



Styrning med el-motor
läs instruktioner gällande motorstyrning

Motorized control
please read the seperated programming and electric controlling manual.

Skötselråd | Maintenance |

Vi rekommenderar att minst en gång per månad torka av persiennlameller med torr mikrofiber duk eller en väl urvriden fuktig svamp eller trasa.

Blinds should be vacuumed at least once a month and cleaned with a soft cloth or a with a lightly wet sponge.