

# Rullgardin Midi 25/28 mm

## Midi free hanging roller blind

Instruktioner | Manual |

[www.persienner-online.se](http://www.persienner-online.se)

Läs instruktionerna noggrant innan du monterar och använder produkten. Monteringsprocessen kan utföras av icke-professionella. Endast för inomhusbruk.

Read the instructions carefully before assembling and using the product. Assembling process can be completed by non-professionals. For indoor use only.

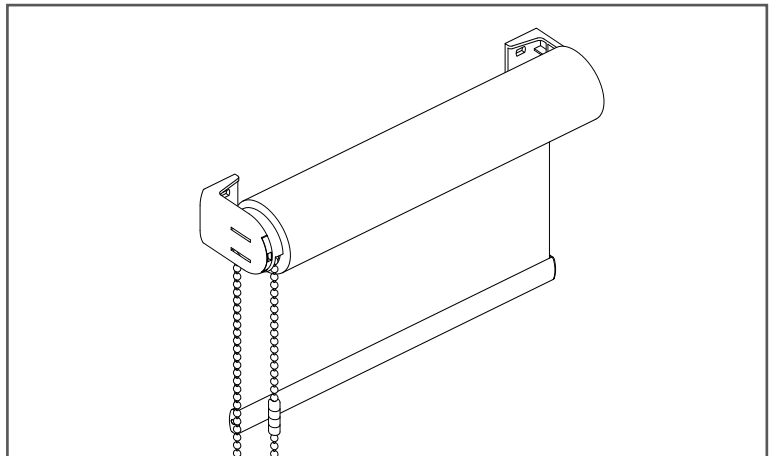
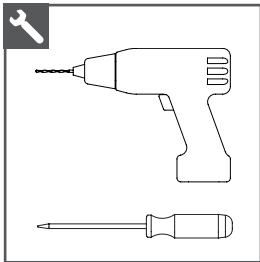
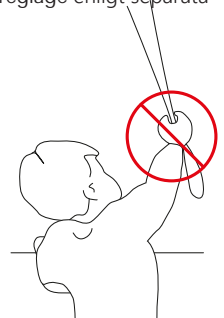
### **WARNING / WARNING /**

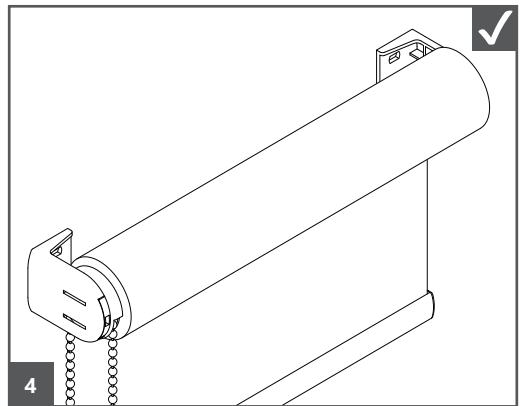
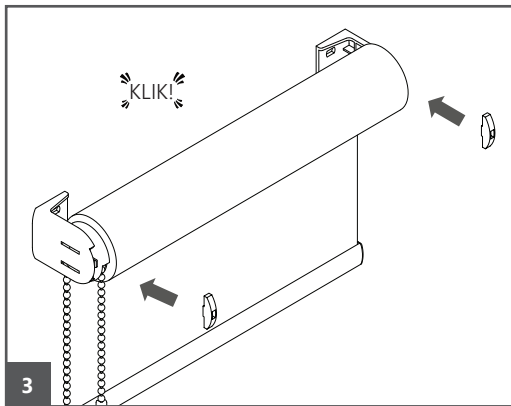
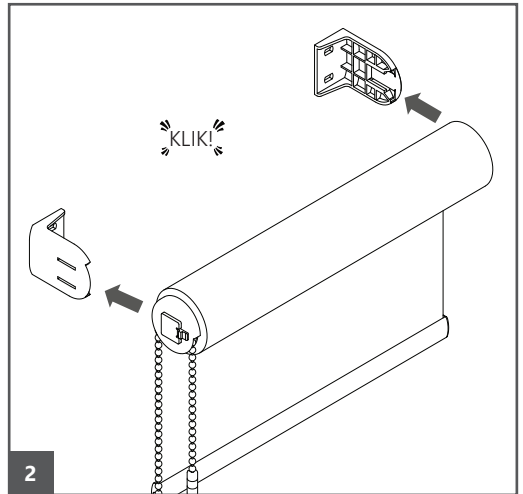
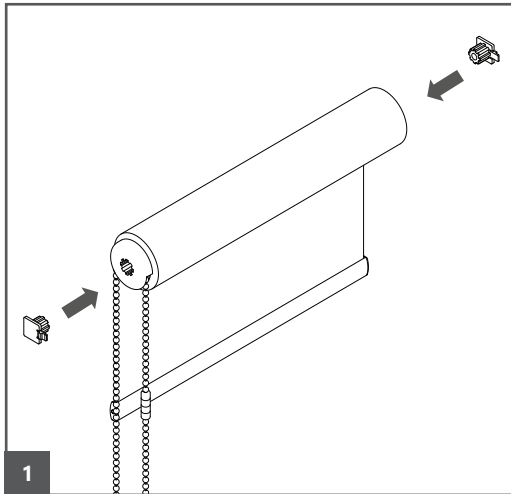
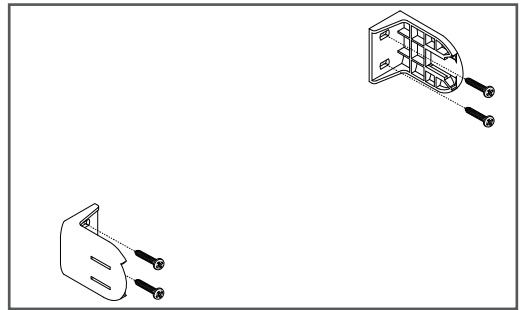
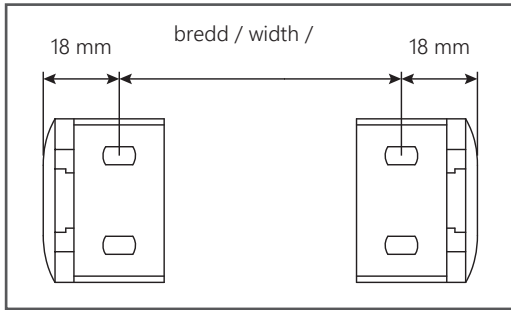
Små barn kan stryptas av öglor i draglinor, kedjor, band och innersnören som driver produkten. För att undvika strypning och trassling, se till att hålla dessa reglage utanför barnens räckhåll. Snören och kedjor riskerar att bli lindade runt barnets hals vid lek i närheten. Flytta sängar, barnsängar och möbler bort från fönster. Knyt inte ihop snören och kedjor. Se till att snören inte vrids så att dem kan skapa en ögla.

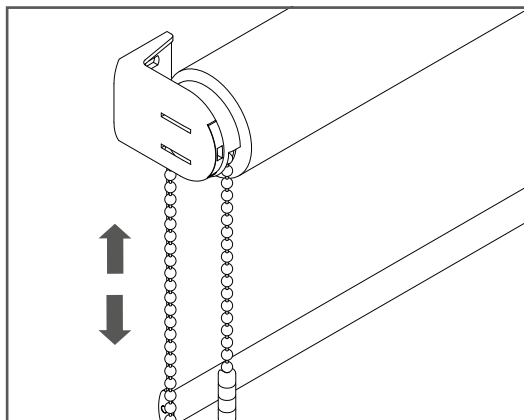
Se till att installera lämpliga barnsäkerhets-anordningar som hjälper till att säkra dessa reglage enligt separata manualer.

Young children can be strangled by loops in pull cords, chains, tapes and inner cords that operate the product. To avoid strangulation and entanglement, keep cords out of the reach of young children. Cords may become wrapped around a child's neck. Move beds, cots and furniture away from window covering cords. Do not tie cords together. Make sure cords do not twist and create a loop.

Install the child safety device as specified in the separate CHILDSAFETY manual.







Produkten bör regelbundet torkas av med en mjuk trasa. Använd inte rengöringsmedel. För att hålla produkten i gott skick bör rullgardinen höjas och sänkas regelbundet

The product should be regularly wiped with a soft cloth. Do not use cleaning agents. To keep the product in good working order, the roller shutter should be raised and lowered regularly

